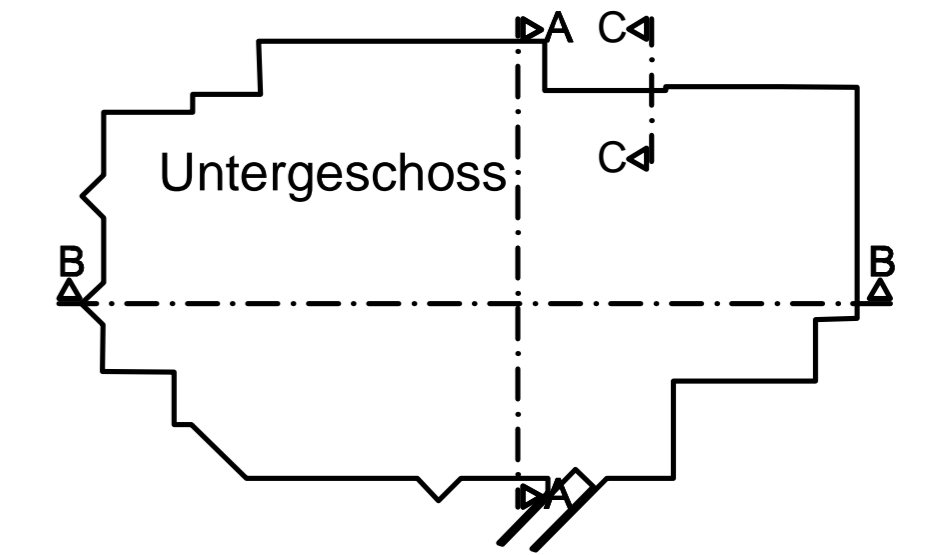
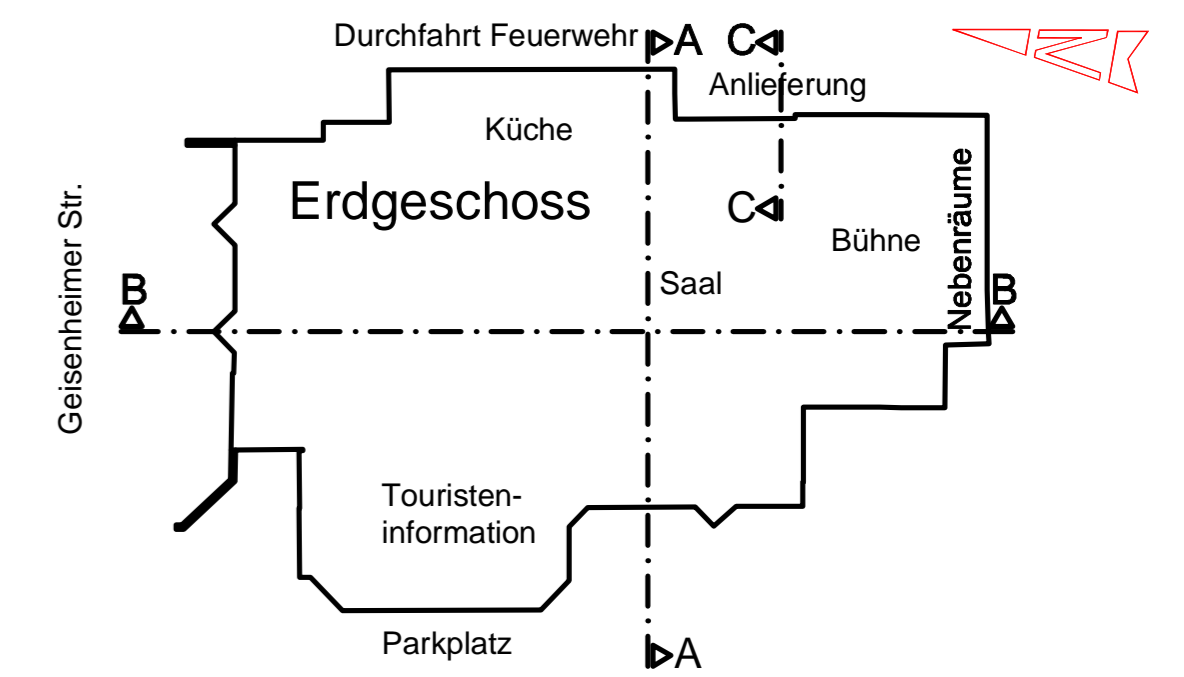


Untergeschoss



- Bestand
 - Abbruch
 - Neu
- Achtung: Alle Masse beziehen sich auf OKFFB

Index	Datum	Änderungen	Gez.

J&M Jäger & Merbach
Architekten AKH GmbH
Diplomingenieure & Architekten

Oliver Jäger
Dipl.-Ing. Architekt AKH
Tel: 06722 / 3033
Funk: 0151 / 18452841
Fax: 06722 / 48239
Mail: jaeger@jm-architekten.de

Matthias Merbach
Dipl.-Ing. Architekt AKH
Tel: 06722 / 406682
Funk: 0172 / 6911840
Fax: 06722 / 48239
Mail: merbach@jm-architekten.de

BESTANDSPLAN *1:100

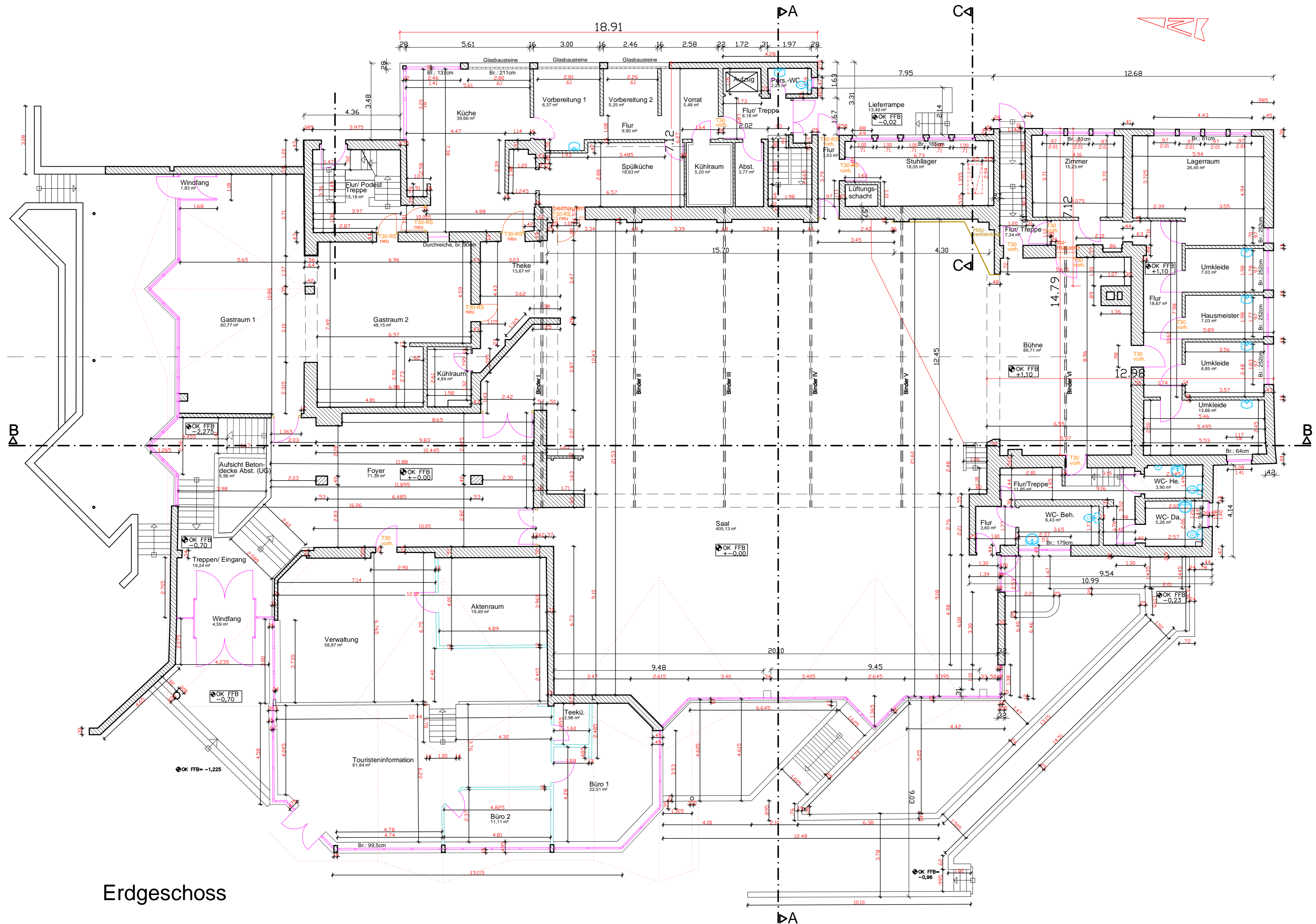
Projekt:
Versammlungsstätte
"Rheinhalle"
Geisenheimer Str. 22
65385 Rüdesheim am Rhein

Bauherr:
Fremdenverkehrsgesellschaft
der Stadt Rüdesheim am Rhein
Markt 16
65385 Rüdesheim am Rhein

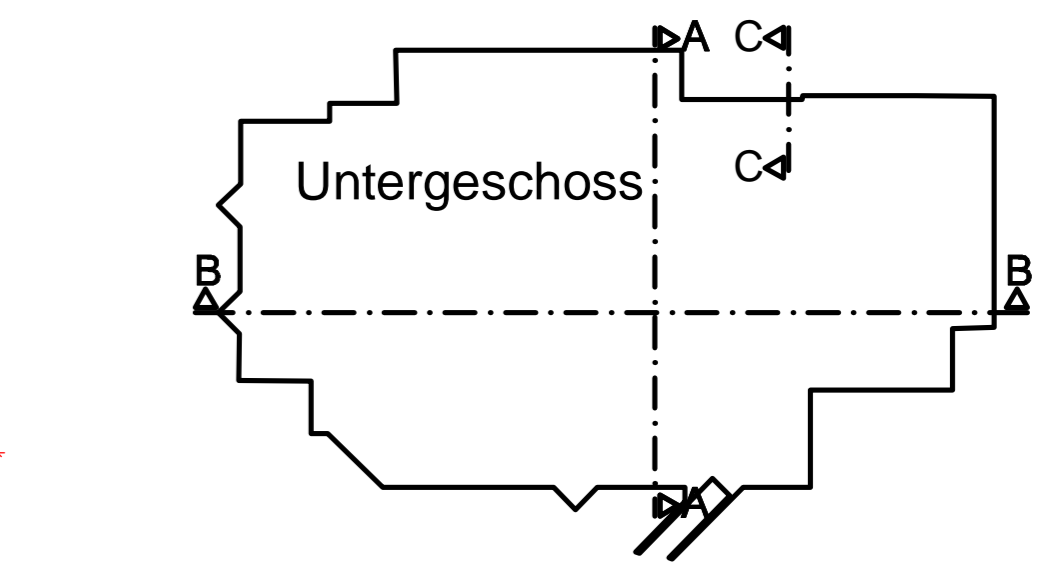
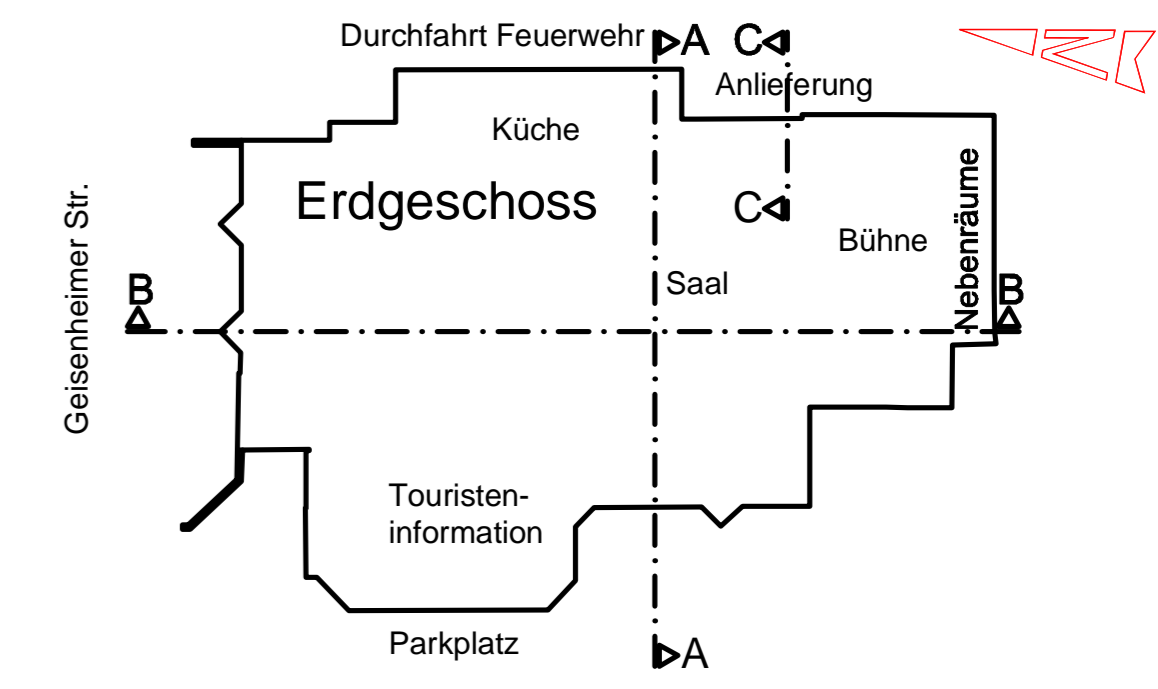
Bauteil:
Grundriss UG
(Neue Türen eingetr.)
Systemgrundrisse M=1:500

Masstab:	Datum:	Blatt / Ind.:	Gez.:
M 1:100	Okt. 2009	BD 1 /	O.Jä.

Bauherr: Planung:



Erdgeschoss



- Bestand
 - Abbruch
 - Neu
- Achtung: Alle Masse beziehen sich auf OKFFB

Index	Datum	Änderungen	Gez.

J&M Jäger & Merbach
Architekten AKH GmbH
Diplomingenieure & Architekten

Oliver Jäger
Dipl.-Ing. Architekt AKH
Tel: 06722 / 3033
Funk: 0151 / 18452841
Fax: 06722 / 48239
Mail: jaeger@jm-architekten.de

Matthias Merbach
Dipl.-Ing. Architekt AKH
Tel: 06722 / 406682
Funk: 0172 / 6911840
Fax: 06722 / 48239
Mail: merbach@jm-architekten.de

BESTANDSPLAN *1:100

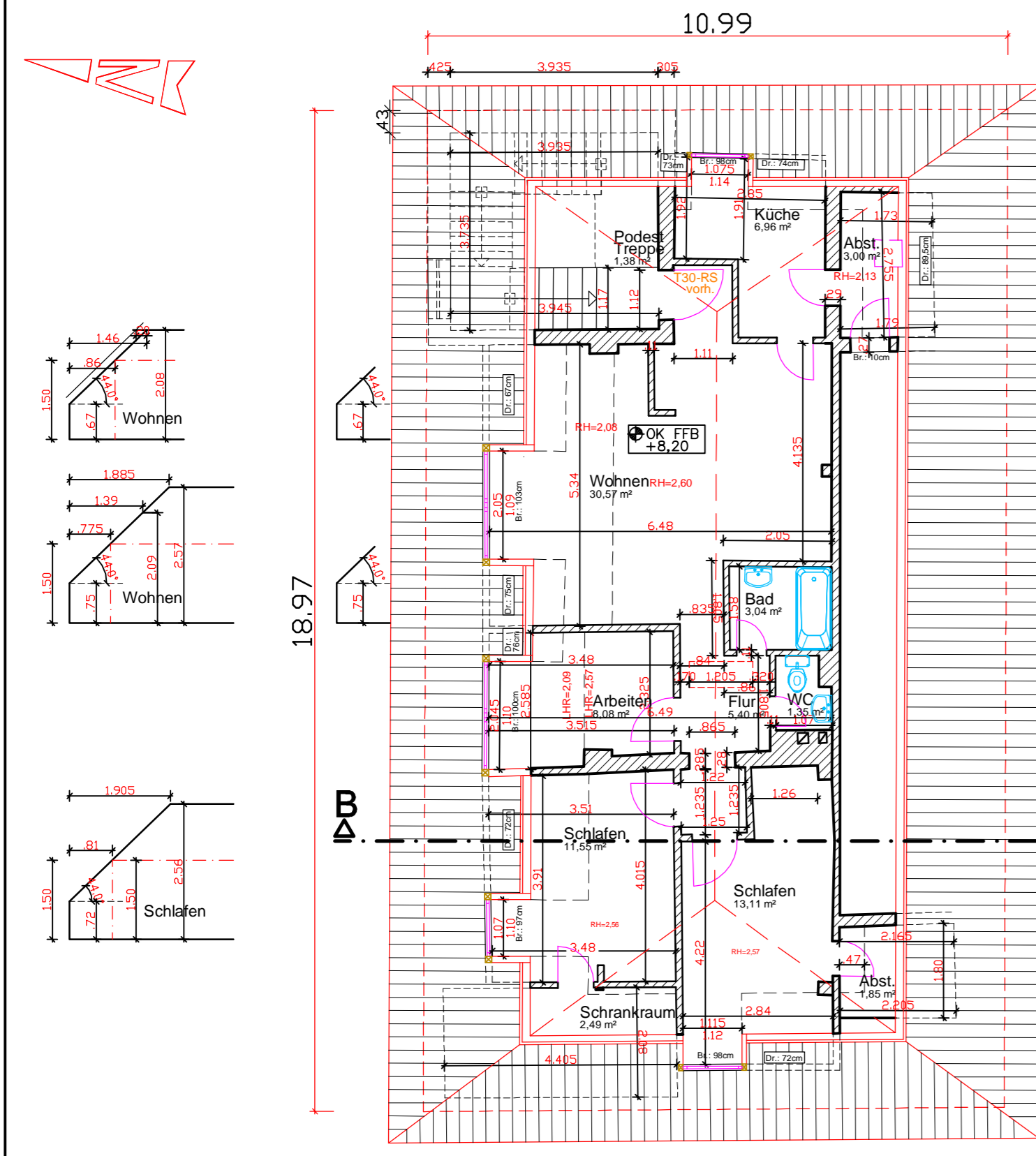
Projekt:
Versammlungsstätte
"Rheinhalle"
Geisenheimer Str. 22
65385 Rüdesheim am Rhein

Bauherr:
Fremdenverkehrsgesellschaft
der Stadt Rüdesheim am Rhein
Markt 16
65385 Rüdesheim am Rhein

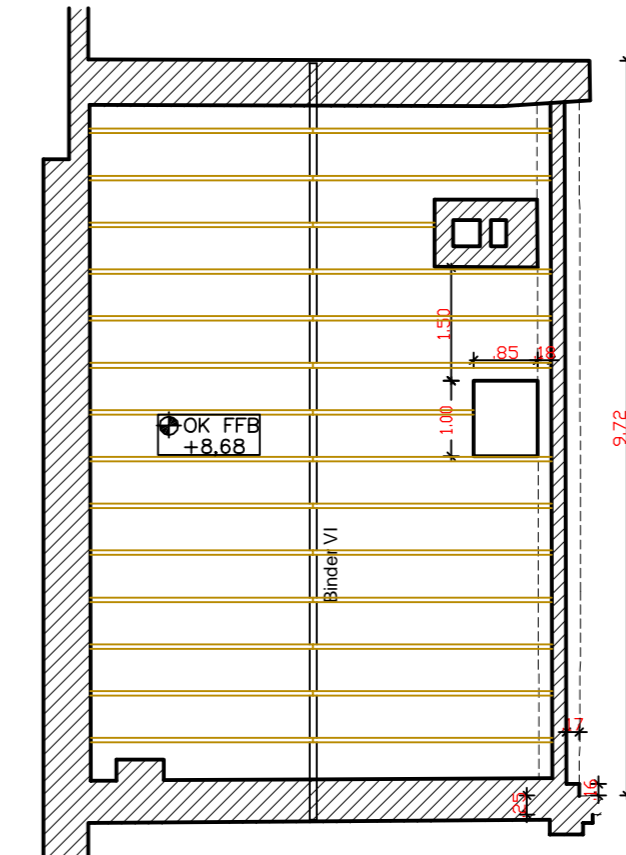
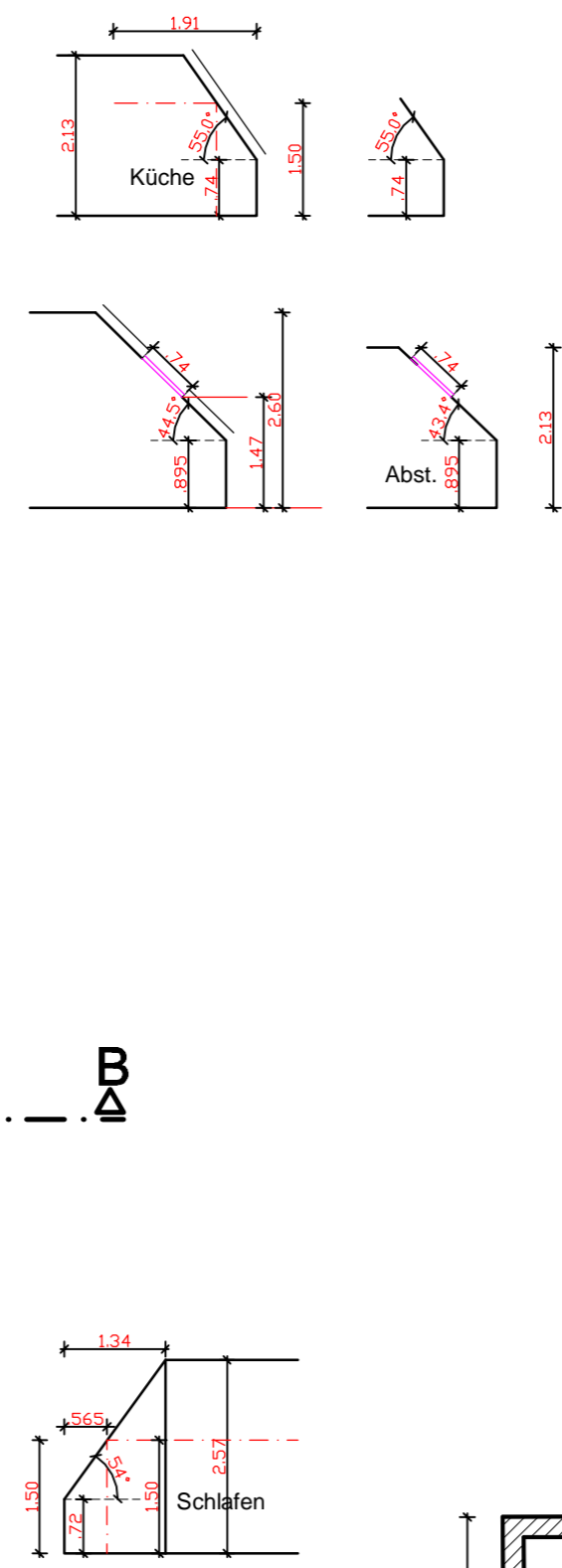
Bauteil:
Grundriss EG
*(Neue Türen eingetr.)
Systemgrundrisse M=1:500

Masstab:	Datum:	Blatt /Ind.:	Gez.:
M 1:100	Okt. 2009	BD 2 /	O.Jä.

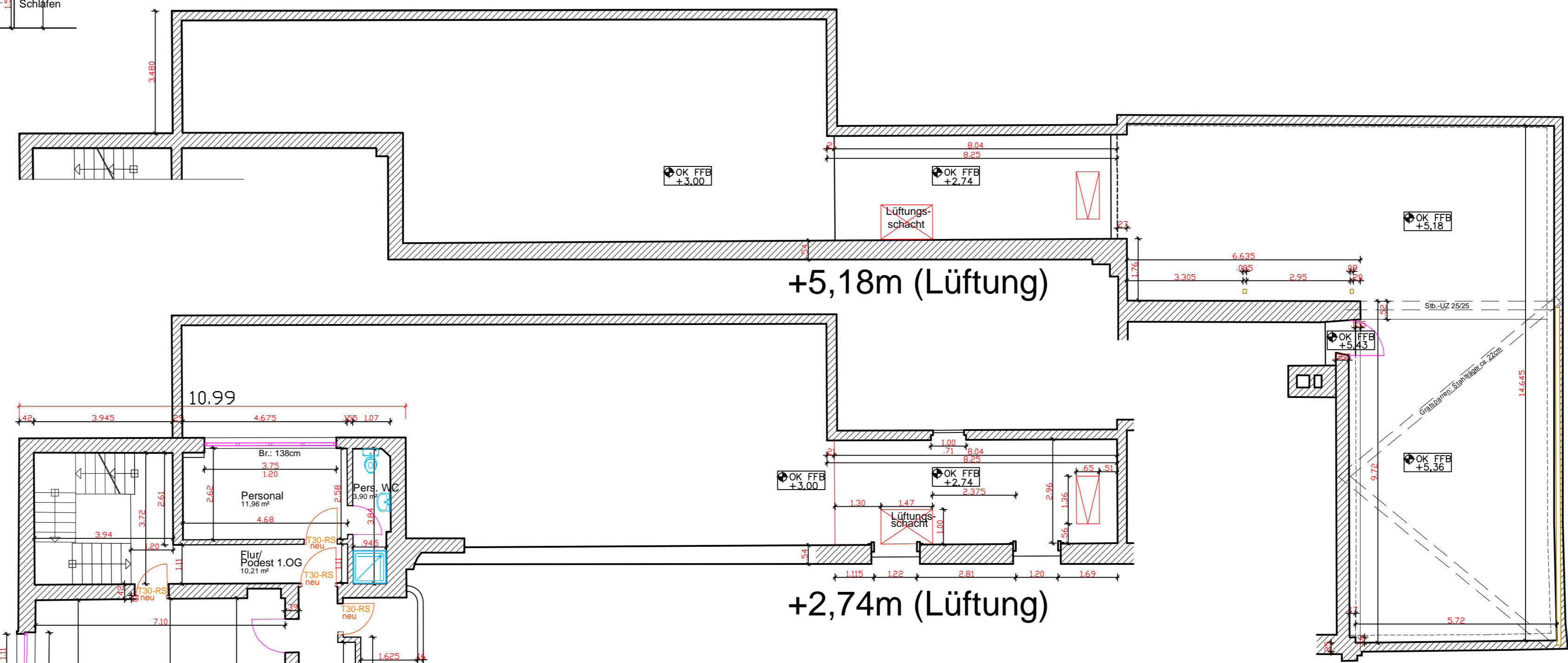
Bauherr: Planung:



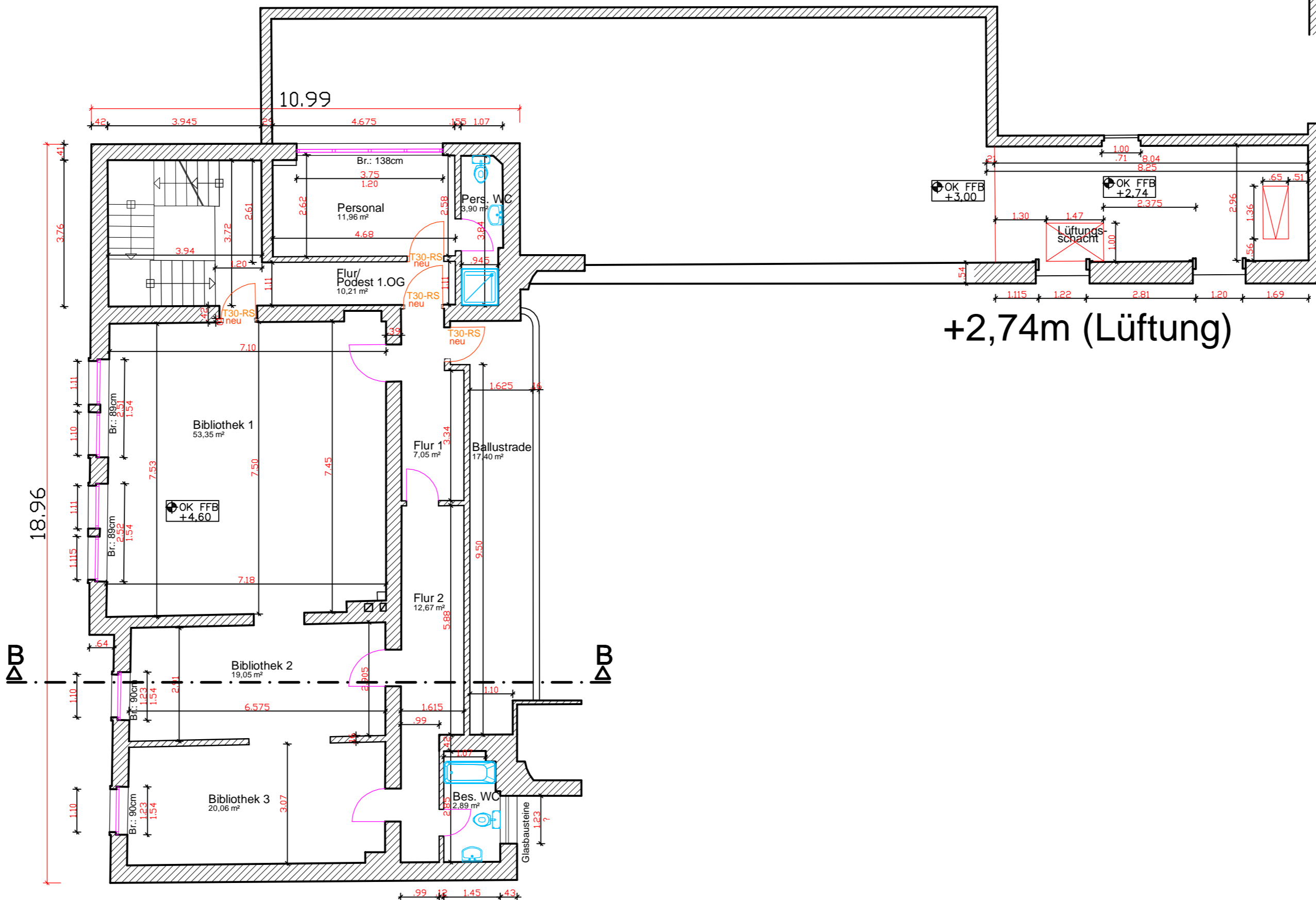
Dachgeschoss (Wohnung)



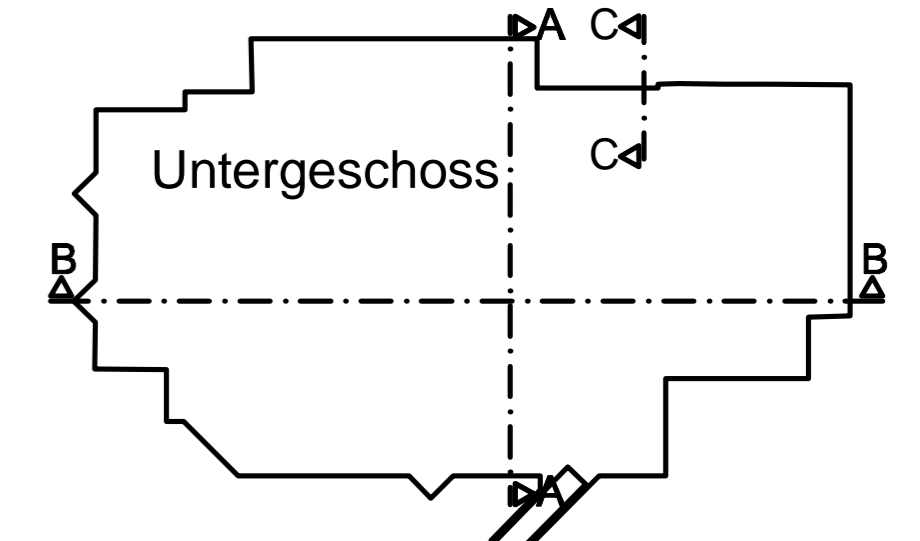
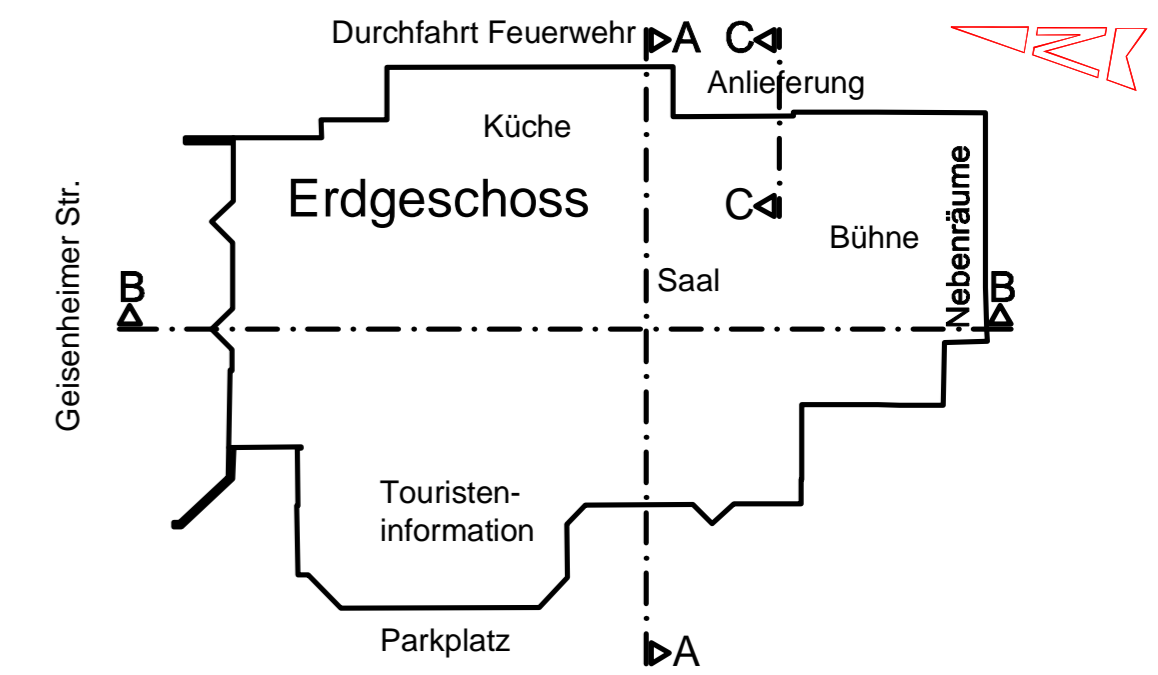
+8,68m (über Bühne)



+5,18m (Lüftung)



1. Obergeschoss (Bücherei)



- Bestand
 - Abbruch
 - Neu
- Achtung: Alle Masse beziehen sich auf OKFFB

Index	Datum	Änderungen	Gez.

J&M Jäger & Merbach
Architekten AKH GmbH
Diplomingenieure & Architekten

Oliver Jäger
Dipl.-Ing. Architekt AKH
Tel: 06722 / 3033
Funk: 0151 / 18452841
Fax: 06722 / 48239
Mail: jaeger@jm-architekten.de

Matthias Merbach
Dipl.-Ing. Architekt AKH
Tel: 06722 / 406682
Funk: 0172 / 6911840
Fax: 06722 / 48239
Mail: merbach@jm-architekten.de

BESTANDSPLAN *1:100

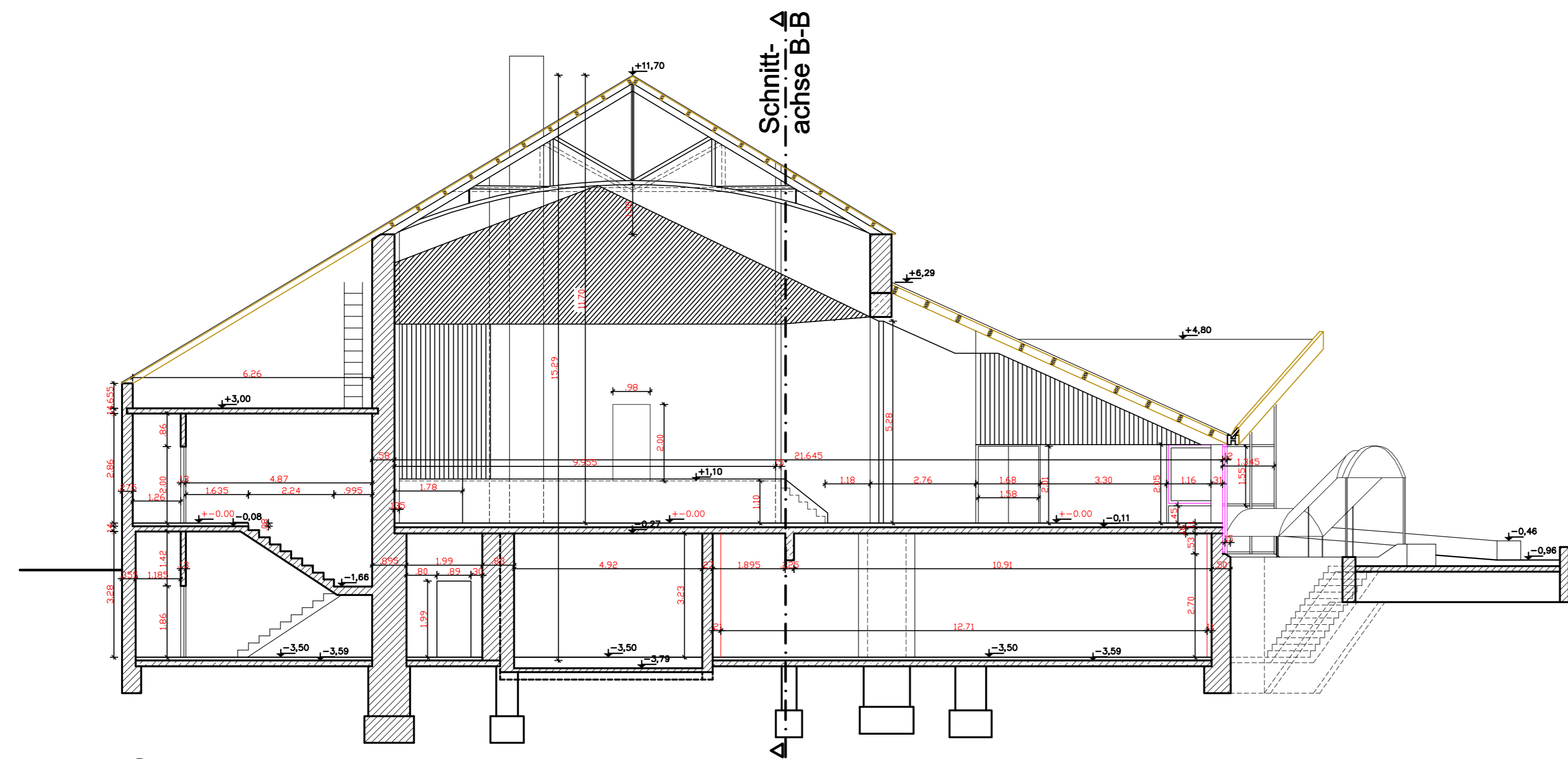
Projekt:
Versammlungsstätte
"Rheinhalle"
Geisenheimer Str. 22
65385 Rüdesheim am Rhein

Bauherr:
Fremdenverkehrsgesellschaft
der Stadt Rüdesheim am Rhein
Markt 16
65385 Rüdesheim am Rhein

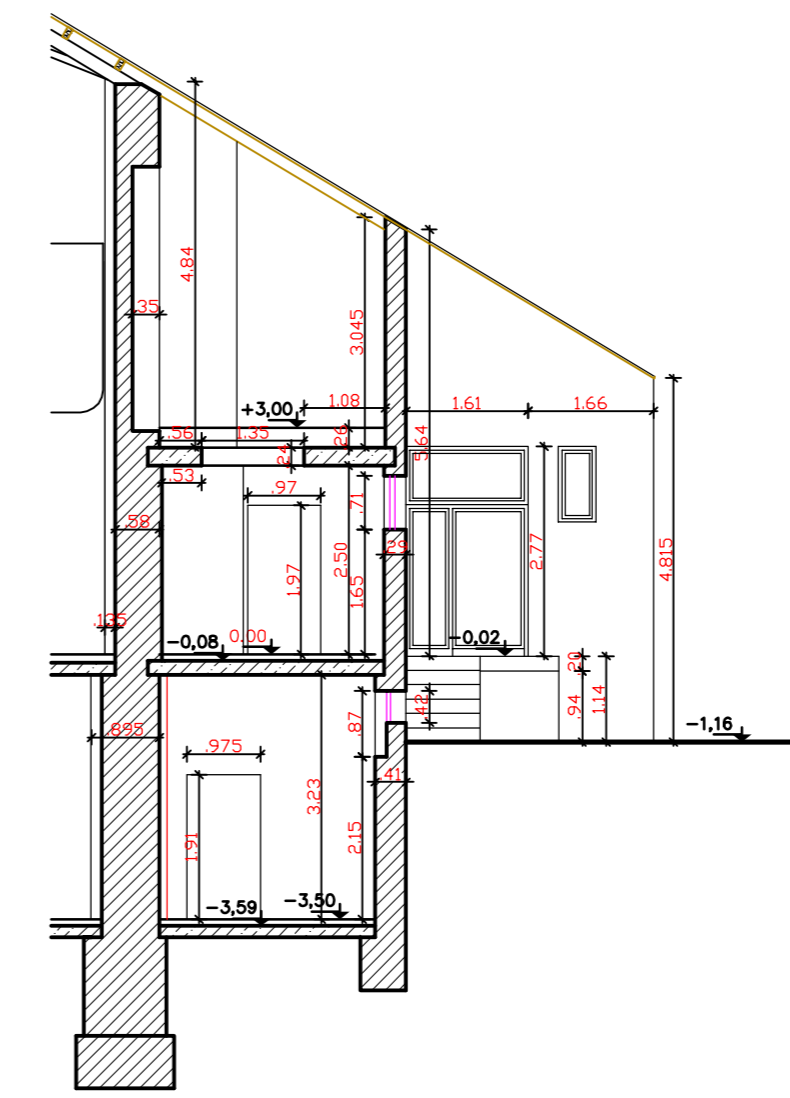
Bauteil:
Grundriss 1.OG mit Lüftung, DG
(Neue Türen eingetr.)
Systemgrundrisse M=1:500

Masstab:	Datum:	Blatt / Ind.:	Gez.:
M 1:100	Okt. 2009	BD 3 /	O.Jä.

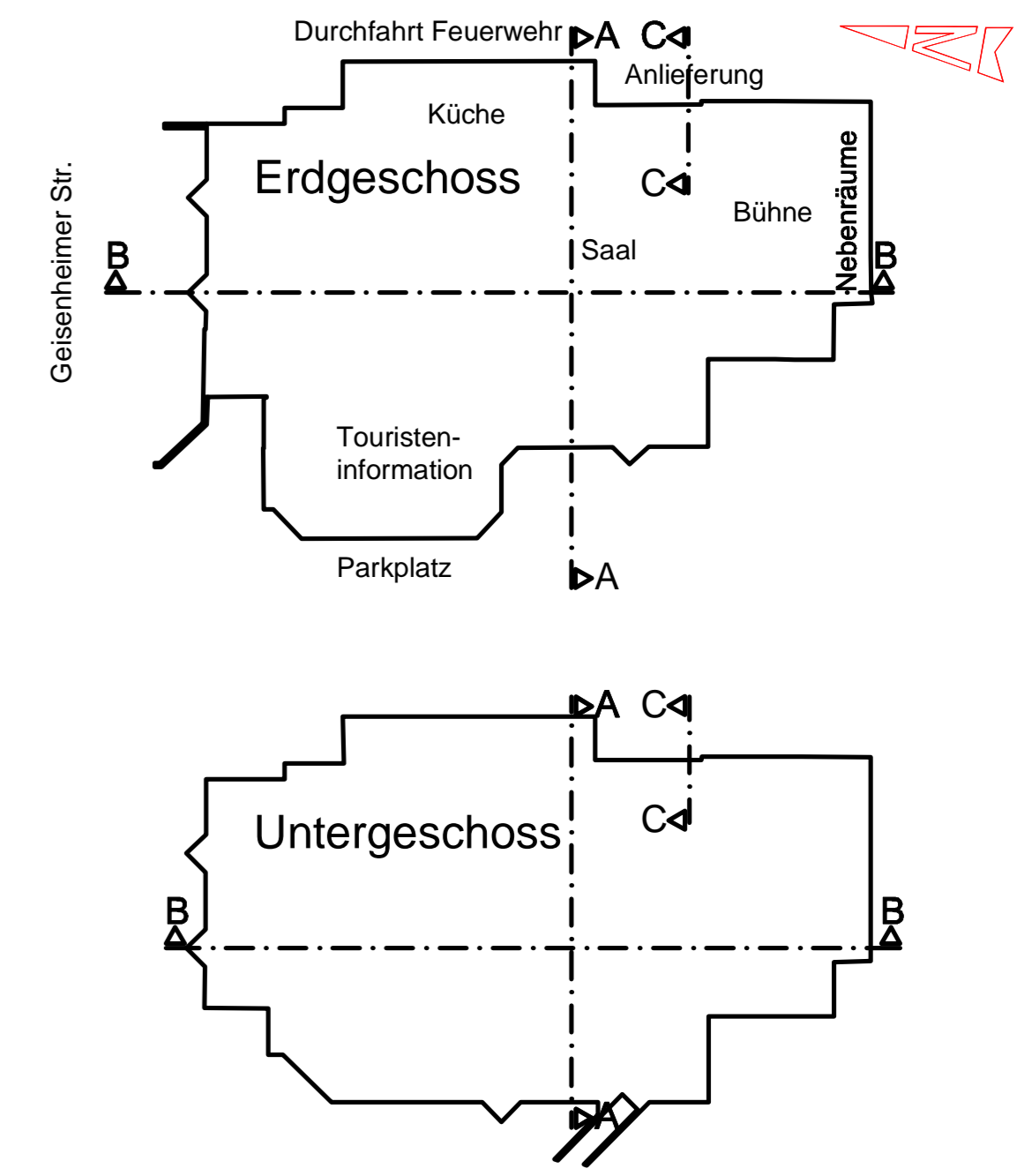
Bauherr: Planung:



Schnitt A-A



Schnitt C-C

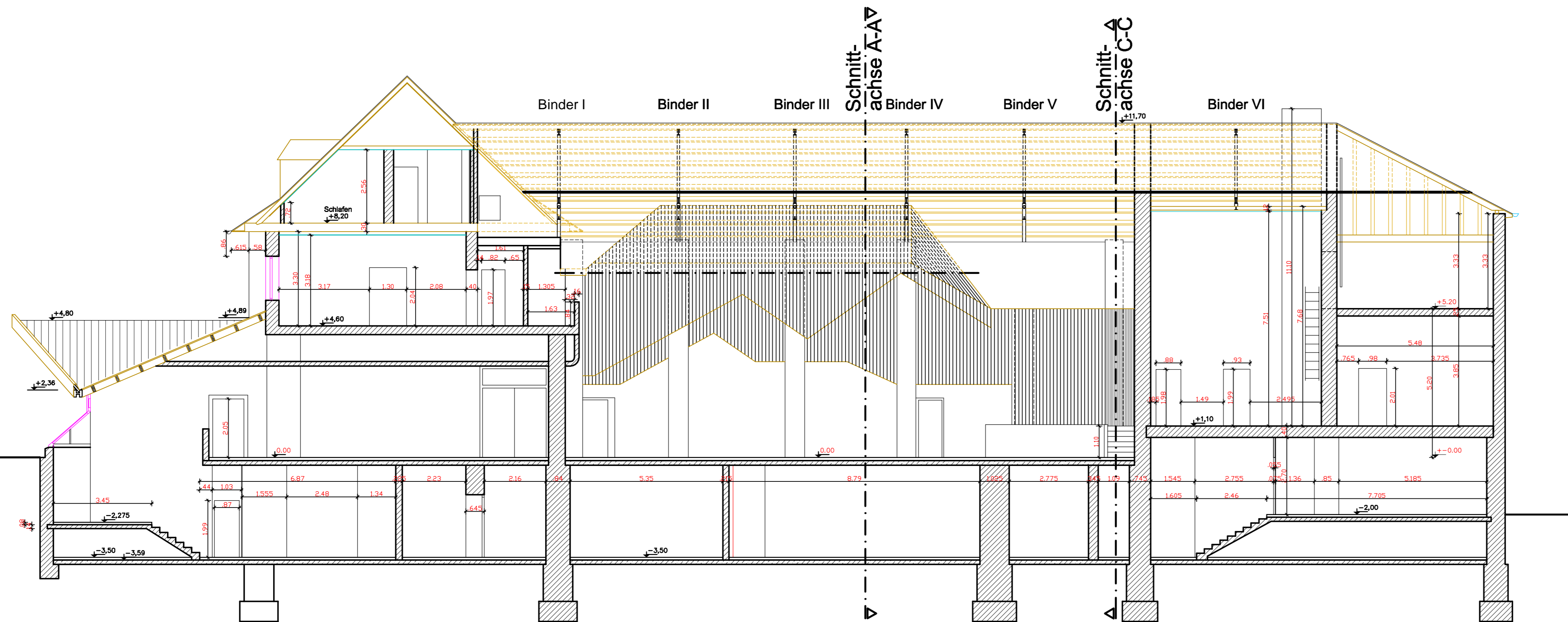


Systemgrundrisse UG + EG

M=1:500

- Bestand
 - Abbruch
 - Neu
- Achtung: Alle Masse beziehen sich auf OKFFB

Index	Datum	Änderungen	Gez.



Schnitt B-B

j&m

Jäger & Merbach
Architekten AKH GmbH
Diplomingenieure & Architekten

Oliver Jäger Tel: 06722 / 3033
 Dipl.-Ing. Architekt AKH Funk: 0151 / 18452841
 Fax: 06722 / 48239
 Mail: jaeger@jm-architekten.de

 Matthias Merbach Tel: 06722 / 406682
 Dipl.-Ing. Architekt AKH Funk: 0172 / 6911840
 Fax: 06722 / 48239
 Mail: merbach@jm-architekten.de

BESTANDSPLAN 1:100

Projekt:
 Versammlungsstätte
 "Rheinhalle"
 Geisenheimer Str. 22
 65385 Rüdesheim am Rhein

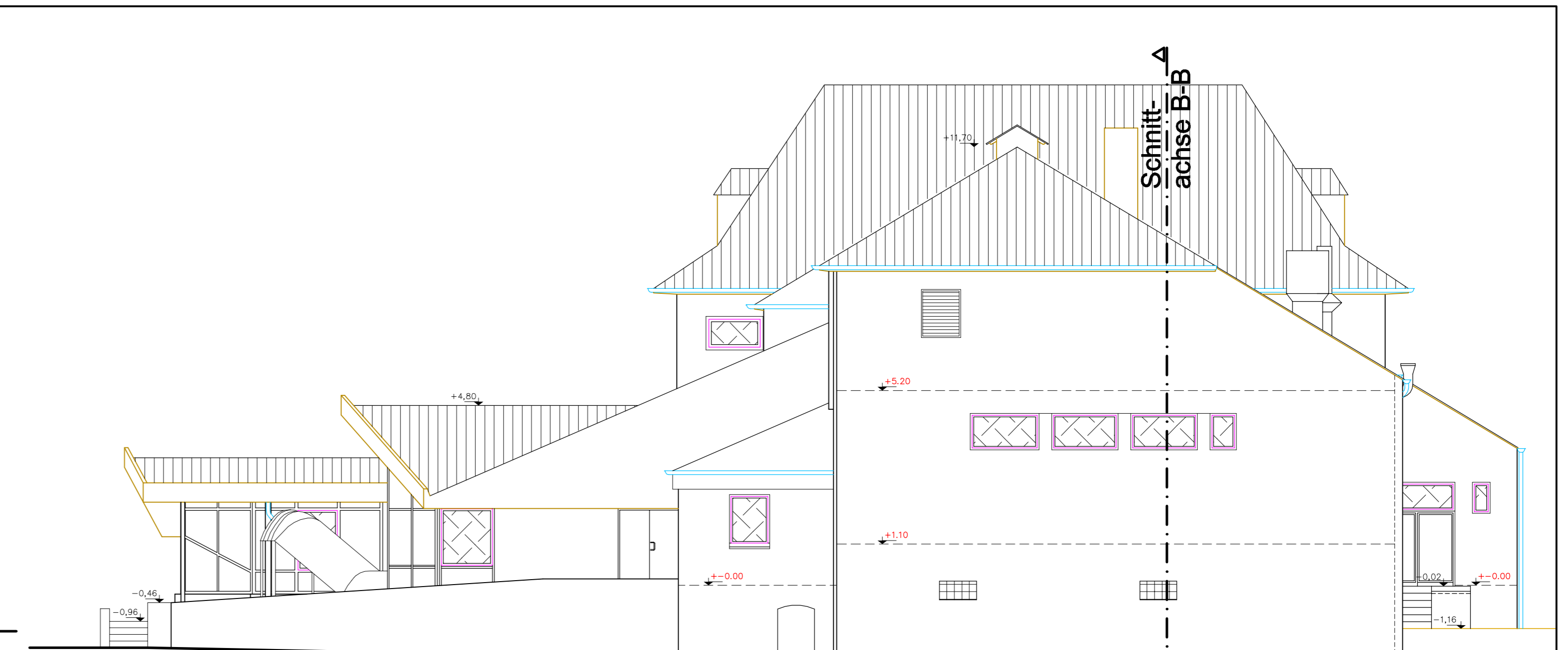
Bauherr:
 Fremdenverkehrsgesellschaft
 der Stadt Rüdesheim am Rhein
 Markt 16
 65385 Rüdesheim am Rhein

Bauteil:
 Schnitte A-A + B-B + C-C
 Systemgrundrisse M=1:500

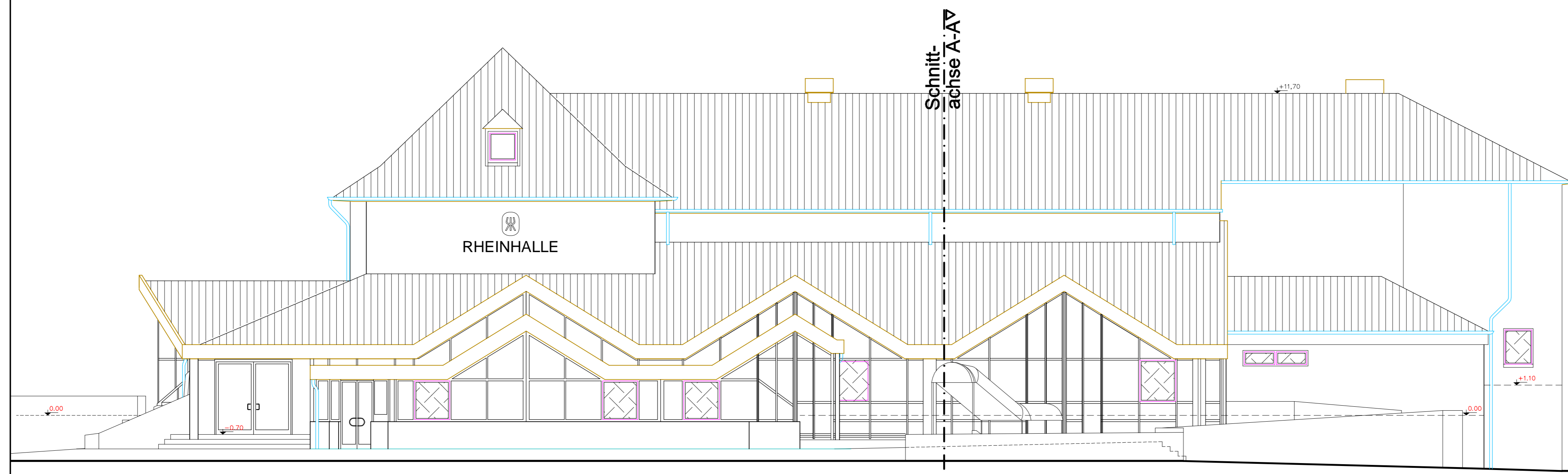
Masstab:	Datum:	Blatt /Ind.:	Gez.:
M 1:100	Okt. 2009	BD 4 /	O.Jä.
Bauherr:		Planung:	



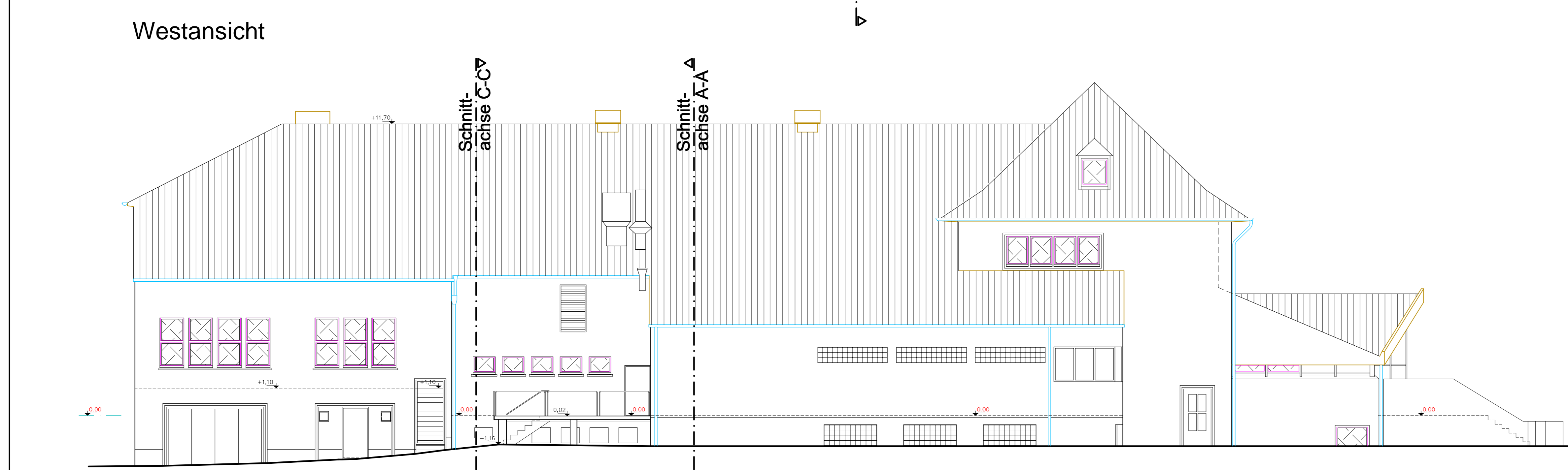
Nordansicht



Südansicht



Westansicht



Ostansicht

- Bestand
- Abbruch
- Neu

Achtung: Alle Masse beziehen sich auf OKFFB

Index	Datum	Änderungen	Gez.



Jäger & Merbach
Architekten AKH GmbH
Diplomingenieure & Architekten

Oliver Jäger
Dipl.-Ing. Architekt AKH
Tel: 06722 / 3033
Funk: 0151 / 18452841
Fax: 06722 / 48239
Mail: jaeger@jm-architekten.de

Matthias Merbach
Dipl.-Ing. Architekt AKH
Tel: 06722 / 406682
Funk: 0172 / 6911840
Fax: 06722 / 48239
Mail: merbach@jm-architekten.de

BESTANDSPLAN 1:100

Projekt:
Versammlungsstätte
"Rheinhalle"
Geisenheimer Str. 22
65385 Rüdesheim am Rhein

Bauherr:
Fremdenverkehrsgesellschaft
der Stadt Rüdesheim am Rhein
Markt 16
65385 Rüdesheim am Rhein

Bauteil:
Ansichten

Masstab:	Datum:	Blatt /Ind.:	Gez.:
M 1:100	Okt. 2009	BD 5 /	O.Jä.

Bauherr: Planung: